



A TRIBUTE TO  
**BRUCE  
SPRINGSTEEN**  
& **THE E STREET BAND**

*ON FIRE*

**THEATERTOUR | 2024-2025**



Management & Promotie/pers	Stichting Brucified – Nick Dekkers info@brucified.com
Techniek	LXeventsupport - Alex Schilstra <a href="mailto:info@lxeventsupport.nl">info@lxeventsupport.nl</a>
GEZELSCHAP:	
Uitvoerenden:	9 personen
Techniek:	3 personen 1x licht/ 1x geluid/ 1x stagehand
Totaal traveling:	12 personen
Duur voorstelling:	± 60 min. (voor de pauze) ± 60 min. (na de pauze) ± 10 min. (toegift) Pauze duur in overleg met Theater (+/- 20 minuten)
Duur afbouw:	± 60 min. (max.)
TONEEL:	
Netto speelvlak	10 x 6 mtr (B x D)
Afstopping	Maximale breedte podium 10mtr
Manteaux	n.v.t.
Portaalbrug	n.v.t.
Horizondoek	n.v.t.
Fond	n.v.t.
Voordoek	n.v.t.
Orkestbak	n.v.t.
Balletvloer	Indien er een zwarte balletvloer aanwezig is maken we hiervan graag gebruik.
ALGEMEEN:	
Podiumdelen	Totaal 3 risers waarvan 2x risers van 2x2x0,40m afgerokt en 1x 2x2x0,80m afgerokt.
Intercom	2 (Minimaal), waarvan 1 FOH/ 1x toneelmeester. - 1 extra zou prettig zijn.
Plaatsing Audio- en lichtregie	FOH-positie en stage left
Kleedkamers	Minimaal 1 kleedkamer
Internet	n.v.t.
Transport/ vervoer	1x bus L3 H2 Max 6 personenwagens
Parkeren	Hiervoor graag kosteloze parkeerplaatsen zo dicht mogelijk bij de artiesteningang of parkeren op of bij het loadingdock. (waar mogelijk wordt uiteraard zoveel mogelijk gecarpoold)



#### STROOMVOORZIENING:

Geluid/ backline/ licht: -1x 32A CEE 5-Polig binnen 10 meter van achterzijde podium.  
Deze dient min. 25A afgezekerd te zijn.  
-1x 220 stage left

#### AUDIO:

Eigen geluidsinstallatie Op basis van inpruk met eigen Backline waarbij we gebruik maken van de cat-lijn en PA van het huis.

Frequenties Wij maken gebruik van de volgende frequenties.

#### LICHT:

Lichtinstallatie van het theater Ja, we maken gebruik van aanwezig toneellicht, materialen en frontlicht voor tenminste 10 posities.

Horizon-Batterij n.v.t.

Eigen lichtinstallatie enkel eigen floorset

Volgspot n.v.t.

Rook Indien beschikbaar maakt BRUCIFIED gebruik van rookmachines/ nevelmachines van het huis. Rookmelders dienen uiteraard uitgeschakeld te zijn bij aanvang opbouw tot na de afbouw. BRUCIFIED maakt geen gebruik van open vuur, confetti, CO2.

*Benodigheden van het theater: Cat-lijn naar FOH  
DMX-lijn naar FOH  
Hazer  
Frontlicht voor tenminste 10 posities  
3x riser  
PA  
Tegenlicht in kap  
Spots in kap voor tenminste 9 posities*

#### EIGEN DECOR:

Decor n.v.t.

Afmetingen n.v.t.

#### DIVERSEN:

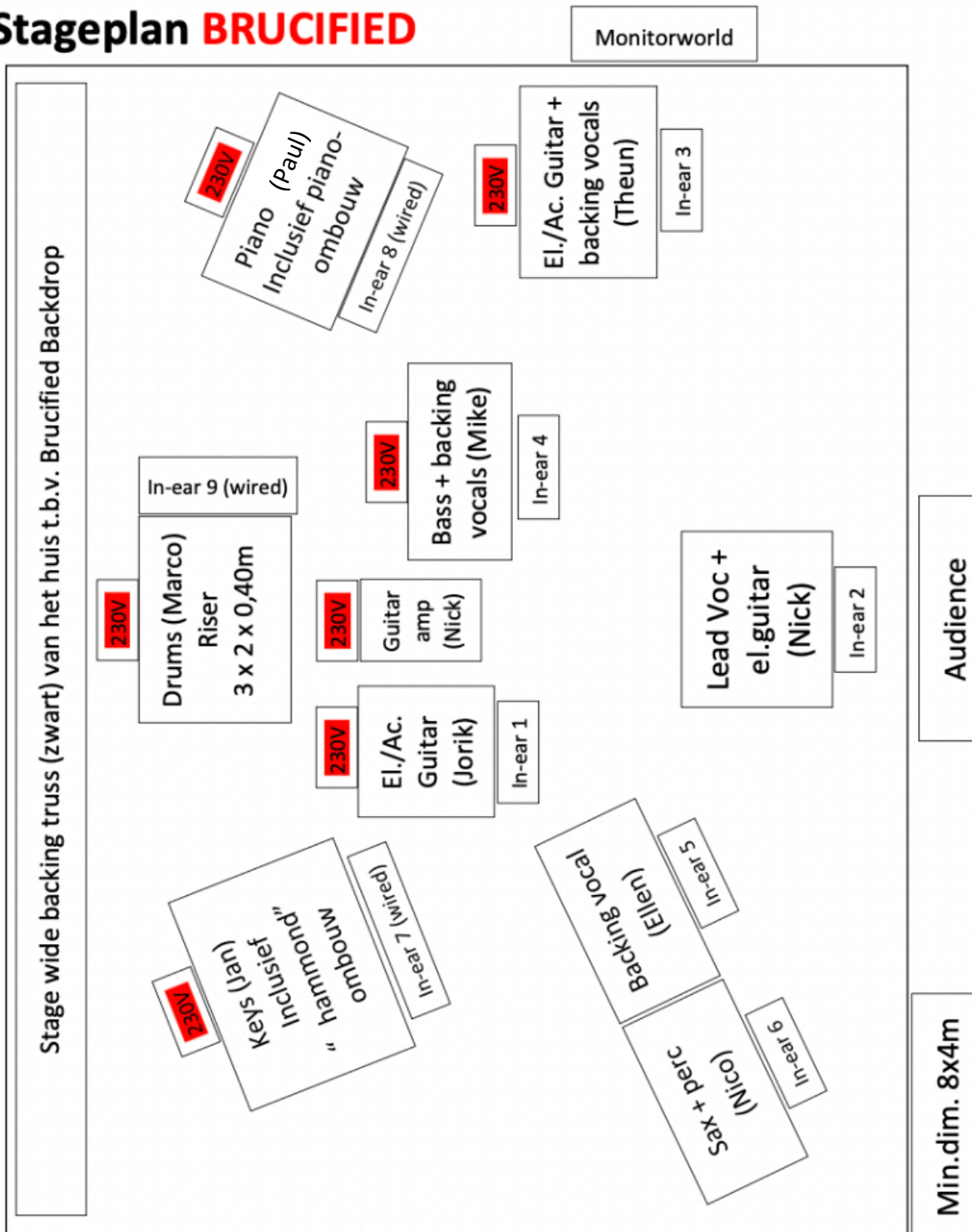
Merchandise BRUCIFIED is vrij om kosteloos merchandise te verkopen voor, tijdens en na een optreden. Hierover zal geen afdracht van gelden plaats vinden aan de organisatie/theater. BRUCIFIED krijgt hiervoor de beschikking over een goed zichtbare en verlichte plek in de publieke ruimte om merchandise te verkopen van minimaal 2 x 2 meter.

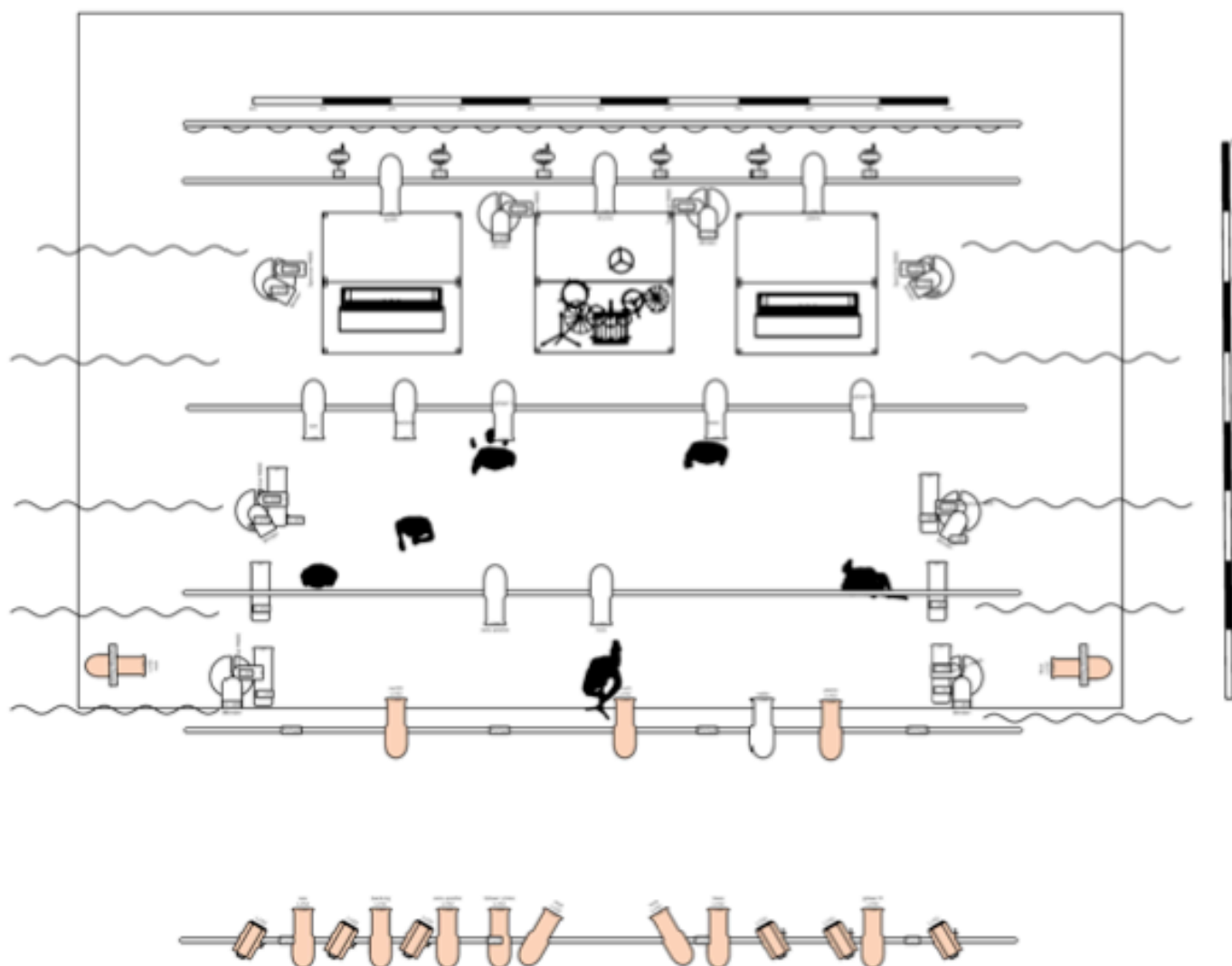
Hospitality - Bij aankomst van de technici & muzikanten wordt een kopje koffie zeer op prijs gesteld.  
- Tijdens de show zijn voor crew en muzikanten flesjes water erg wenselijk.  
- Diverse fris/bier/wijn en/of broodje (late night snack) zou fijn zijn. (1x vegetarisch)  
- Gevulde koeken



STAGEPLAN:

## Stageplan BRUCIFIED





\*Hierbij is nog niet ingetekend het aanwezige frontlicht van het theater zelf.



Wij hebben er erg veel zin in, het wordt een leuke dag en kijken erg uit naar een prettige samenwerking.

De globale planning van de dag tijdens een avond show om rond 20:00u:

13:00u Crew aanwezig

16:00u Band aanwezig

17:00u – 18:00u Soundcheck

20:00u Zaal open (in overleg met theater)

Graag ontvangen wij via de mail de laatste technische specificaties van de betreffende zaal, dit mag gestuurd worden naar [info@lxeventsupport.nl](mailto:info@lxeventsupport.nl)

Een linkje naar de website waar we deze informatie kunnen vinden mag natuurlijk ook.

Hiervoor alvast hartelijk dank!

Met vriendelijke groet,  
Crew Brucified ON FIRE tour  
LXeventsupport